

関西 e-mon (ええもん) 展

in Osaka Gift Show Autumn 2017

会期: 2017年9月21日(木)~22日(金)

@ 大阪マーチャндаイズ・マート(OMM)

→ 開催概要

- 名称: 関西 e-mon (ええもん) 展
(大阪インターナショナル・ギフト・ショー春2017内で開催)
- 会期: 2017年9月21日(木)・22日(金)
- 会場: 大阪マーチャндаイズ・マート(OMM)
- 出展料: Type-A ¥108,000(税込)
Type-B ¥54,000(税込)
- 募集商品: ★関西で作られたデザイン性に優れた商品
★今までにない新しい発想の商品など
※小間数限定の募集です

→ 開催までのスケジュール

2017年

7/20(木) 出展申込締め切り

7/31(月) 出展料納入締め切り

8/22(火) 出展社説明会(OMM)

9/ 5(火) オプション備品など追加申込締め切り

9/20(水) 搬入日

※スケジュールは若干前後する場合があります。

→ 開催趣旨

大阪ギフト・ショーは東京ギフト・ショーの姉妹ショーとして、1989年より毎年2回、大阪で開催されている生活雑貨と販促品の商談会です。
「関西でつくられた良いものをもっと広めるお手伝いをしたい」という思いから、多くの人とモノが交流する大阪ギフト・ショー会場内に特別企画コーナーを設けました。
関西で作られたデザイン性の高いインテリア雑貨、服飾雑貨や、新しい発想や技術を活かした商品を募集し、小間数限定の特別ゾーンとして大阪ギフト・ショー内に展開いたします。

→ 注意事項

- 有効に商談を進めていただくため次の出展形態は認められません。
 - ・ 団体出展
 - ・ ブースに人のいない展示のみの出展
 - ・ ビジネス経験の無い方の出展
- 出展に際しては、審査を行います。
- 出展小間位置は、主催者で決定いたします。
- バイヤーズガイドには申し込み記載内容
【申込書内①出展社名③所在地④TEL⑥E-mail⑦URL
⑧主な出展内容】を掲載いたします。

→ 出展のメリット

その① 大阪ギフト・ショーにしか来場されない、幅広い業種の関西圏バイヤーと出会えます

大阪ギフト・ショーには小売、卸、輸出入商社、企業の販促担当者、商業施設、レジャー施設、ホテル、通販など、関西圏を主とする幅広い業種のバイヤーが来場します。また、来場者アンケート結果では、毎回約7割が弊社主催見本市のうち「大阪ギフト・ショーのみに来場」と回答されています。

その② 月刊誌やwebサイトで商品情報を無料PR

主催者である(株)ビジネスガイド社はギフト業界の専門誌を発行する出版社です。ご出展社のみサービスとして、出展商品情報を各種紙媒体に無料掲載させていただきます。また、webサイトとも連動し、会期以外での情報配信サービスもご提供いたします。

その③ 関西唯一の生活雑貨・服飾雑貨・販促品の商談会

関西圏では国内外の良い商品が集まる生活雑貨・服飾雑貨・販促品を主とする商談会は他に類をみません。それ故、大阪ギフト・ショーには新しくお客さまに喜ばれる商品を探しに、毎回多くのバイヤーが来場します。



関西 e-mon(ええもん)展

in Osaka Gift Show Autumn 2017

会期:2017年9月21日(木)~22日(金)
@ 大阪マーチャндаイズ・マート(OMM)

➡ ブースサイズ・基本設備/オプション

●ブース

Type-A: 2.0m(間口) x 1.0m(奥行) x 2.7m or 2.1m(高さ・場所により変わります)

Type-B: 1.4m(間口) x 1.2m(奥行最深部) x 2.7m or 2.1m(高さ・場所により変わります)

●基本設備等

- ・ 三面木工パネル(白)・照明 クリップ式 白色スポットライト [省電力タイプ] x 2灯
- ・ 床 カーペット(グレーを予定) ・社名板・パイプ椅子1脚

※ Type-A 角小間(コーナーブース)のパネルは2面となります

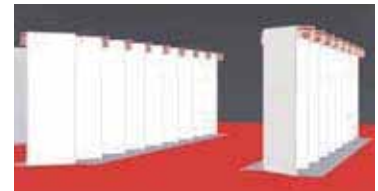
※ パネルには細いピン、テープは使用可

※ 各種レンタル什器もご用意しております。(別途有料)

※ 白色スポットライト [省電力タイプ] は22Wの消費電力でスポットライト100W相当の明るさです。



▲Type-Aレイアウトイメージ



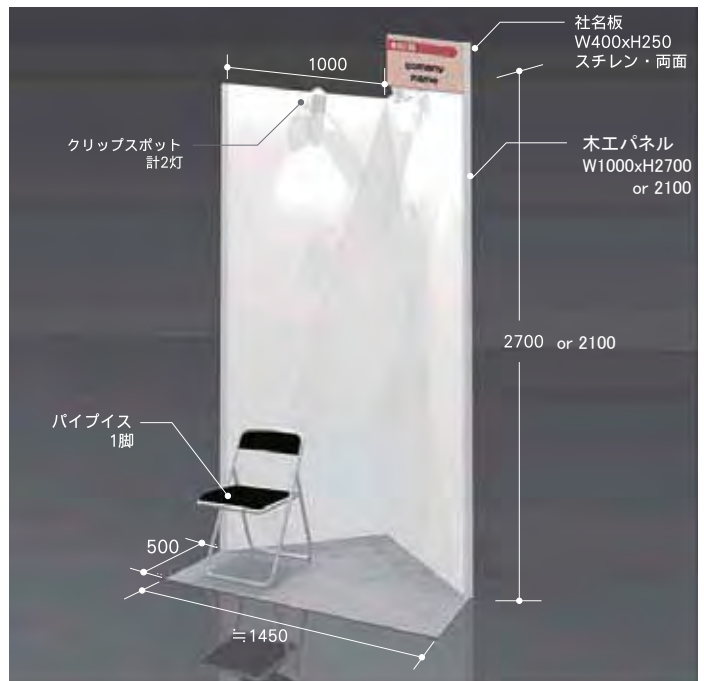
▲Type-Bレイアウトイメージ

Type-A



¥108,000 (間口2m x 奥行1m)

Type-B



¥54,000 (奥行1mのパネルを90°で組み合わせています)

●オプション (金額は全て税込)

ブースに追加できるオプション備品の一例です。
その他の備品や追加備品申込書は出展社説明会時に配布する出展社マニュアルをご確認ください。

■壁面色指定 Type-A: ¥6,800 Type-B: ¥3,400

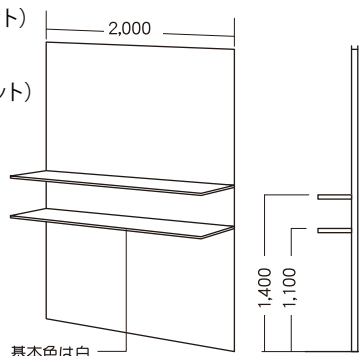
■壁面用展示棚10. ¥10,368

W2,000xD300 (2枚1セット)

■壁面用展示棚11. ¥6,480

W1,000xD300 (2枚1セット)

※棚の高さはご指定いただけます



■受付カウンターA ¥6,480
(W1000 x H750 x D500)

■コンセント(差込み口2個) ¥2,376

■クリップ式スポットライト(100W)追加 ¥2,700

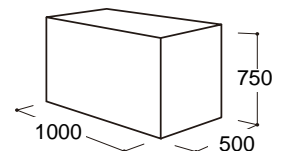
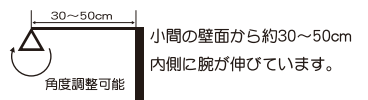
■アーム式スポットライト(100W)追加 ¥3,024

※コンセントやスポットライトを追加されますと、別途幹線工事費(¥5,400/500w、¥8,640/1kw)、電気使用料(¥1,296/kw)、分電盤工事費(1kw以上の場合のみ、¥2,376/kw)が必要となります。

・クリップ式白色スポットライト [省電力タイプ]



・アーム式白色スポットライト [省電力タイプ]



● 関西e-mon展(58oigs)申込書 (株) ビジネスガイド社 事業部 行 年 月 日

ブース Type	どちらかに○ A ・ B	小間数		※出展に際しては審査がございます。	事務局 使用欄
-------------	-------------------------------	-----	--	-------------------	------------

① 出展社名	※ この名称が、そのままガイドブック、Webに掲載されます。										印									
カナ (上記が漢字の場合)						英文 (上記が英文の場合不要)														
② 代表者名	/フリガナ:																			
③ 所在地	フリガナ 〒																			
④ TEL						⑤ FAX														
⑥ E-mail						⑦ URL														
⑧ 主な出展内容	和文																			
	英文																			

※ 上記の内容はそのままガイドブック、WEBの検索サイトの原稿になります。ただし、②代表者名 ⑤FAX番号は記載致しません。

■ 下記は実務担当者 (事務局より連絡する際のご担当) 情報を (上記と同じ部分があれば同上にて) ご記入ください。

担当者名													
E-mail (担当)													
住所	〒												
TEL					FAX					MOBILE			

● 商品の詳細

商品名(ブランド名)	出展名 上記① を記入	
主要取引先		
主要販売先		
商品へのおもい こだわりetc		
取引を希望している相手先 (業種・企業名)		

お問合せ先 (株) ビジネスガイド社 インターナショナル・ギフト・ショー事務局 今井宛
書類送付先 〒541-0056 大阪市中央区久太郎町2-5-31 本町寺田ビルディング6F
TEL: 06-6258-0002 FAX: 06-6258-0004 E-mai: imai@businessguide-sha.co.jp

← 移転の為住所・TEL・FAXが変更となりました。

※ ご記入いただきました個人情報は、本見本市の運用をはじめ、各種情報のご提供、アンケートのご依頼及びビジネスガイド社からのコンタクトなどに利用させていただく場合があります。
(株) ビジネスガイド社の個人情報保護規定については弊社WEBサイト (<http://www.giftshow.co.jp>) をご覧ください。