



Gift Marché

autumn 2017

出展のご案内

date: 2017.9.21(thu)-9.22(fri)

venue: OMM (大阪マーチャндаイズ・マート)

The 58th Osaka International Gift Show autumn 2017

主催 : 株式会社ビジネスガイド社 大阪ギフト・ショー事務局

商談 × 販売

次代のデザインマーケットを生み出す



プロダクトデザイナー／ファッションデザイナー／クラフトマン・雑貨アーティスト／イラストレーター／デザインディレクター等多彩な「新進の才能」が集い、関西のマーケットを革新する場『Gift Marché』を大阪ギフト・ショーと併催で開催いたします。商談会である「ギフト・ショー」とは会場で一線を画し、販売可能なゾーンとします。

ギフト・ショーに来場するバイヤーがメインの為、プロトタイプを発表や一般向けの即売イベントではなく、“個人で活躍するクリエイターのためのビジネスの場”を提供します。

次代のデザインマーケットを担うビジネス志向の高い個人クリエイターや作家の皆さまに最適の企画です。

開催概要

名称：Gift Marché autumn 2017 (第58回大阪インターナショナル・ギフト・ショー秋 2017 内で開催)

会期：2017年9月21日(木)・22日(金) 10:00～18:00 (最終日17:00まで)

会場：OMM (大阪マーチャндаイズ・マート) 住所：大阪市中央区大手前1-7-31

出展料：1小間 ¥42,000 (税込)+オプション料金 (装飾内容により異なります)

※占有面積は幅1.8m & 奥行1.5m以内とさせていただきます

【基本設備】○バックパネル1枚(1m) ○展示台(幅1m×奥行50cm×高さ75cm)

出展対象：○プロダクトデザイン(工業製品・生活雑貨・インテリア用品・服飾・アクセサリ・テキスタイル類)

○工芸デザイン(陶磁器・漆器・染織品・ガラス・木工・金工・和紙など)

○コミュニケーションデザイン(グラフィック・イラスト・キャラクター)

出展のメリット

1 業種の垣根を越えた新しい商談の場

ギフト・ショーには、各界のショップ、百貨店、専門店、卸売業者などの有力バイヤーが多数来場します。また、業種複合型の展示会であるため、幅広い業種の企業が出展します。来場者のみならず、出展者間の交流も盛んに行われます。新しい販路の開拓、垣根を越えたコラボレーションには最適です。

2 商談重視の専門見本市

業界関係者のためのトレードショーのため、バイヤーのほとんどが商談を目的として来場しています。通常では出会えないバイヤーに直接作品を売り込むことができます。

3 積極的なPR・パブリシティ

主催者であるビジネスガイド社の出版物他、一般誌及び関連業界紙、webサイトとも連動し、積極的に広報活動や情報発信を行います。多くのマス媒体に注目してもらう絶好のチャンスです。

来場地域TOP10

内訳	%	人数
N01 大阪府	69.9%	16,330名
N02 兵庫県	10.0%	2,337名
N03 京都府	7.2%	1,685名
N04 奈良県	2.1%	491名
N05 愛知県	1.8%	411名
N06 滋賀県	1.5%	341名
N07 東京都	1.2%	291名
N08 和歌山県	1.2%	291名
N09 岡山県	0.7%	170名
N10 三重県	0.6%	130名

業態別来場者内訳

内訳	人数	%
卸売	5,123名	21.92%
小売	5,444名	23.29%
専門店	1,284名	5.49%
百貨店	364名	1.56%
量販店	161名	0.69%
レジャー施設・遊園地	135名	0.58%
美術館・博物館・動植物園	34名	0.14%
SP・広告	1,793名	7.67%
メーカー	2,449名	10.48%
輸出入商社	1,092名	4.67%
住宅・建築関連	565名	2.42%
通販・訪販	1,058名	4.53%
印刷業	110名	0.47%
その他 (官公庁・公共団体、ホテル・結婚式場、食品関連、飲食店、ドラッグストア、報道、デザイン・企画開発)		

(大阪ギフト・ショー2017年春実績)

開催までのスケジュール



注意事項

- 有効に商談を進めていただくため次の出展形態は認められません。
 - ・団体出展
 - ・ブースに人のいない展示のみの出展
 - 出展に際しては、審査を行います。
 - 出展小間位置は、主催者で決定いたします。
 - バイヤーズガイドには以下の申し込み記載内容を掲載いたします。
【出展社名・所在地・TEL・E-mail・URL・主な出展内容】
掲載したくない項目がございましたら掲載不可に印をつけてください。
 - 大阪ギフト・ショーは商談会ですが、このゾーンは販売可能です。一般消費者はほとんど来場されませんのでご了承ください。
- ※ 出展に関する諸条件は、第58回大阪インターナショナル・ギフト・ショー秋2017 開催要綱に準じます。



ブースプラン

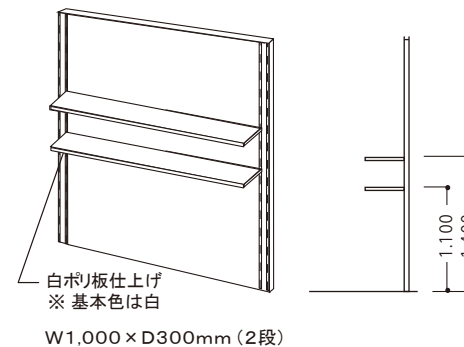
● 基本設備

出展料 ¥42,000 (税込) / 1小間 (占有面積: 幅 1.8m、奥行 1.5m)



● オプション A

パネル用展示棚 ¥6,480



※棚の高さ標準は1,100ミリと1,400ミリとなります。
棚に5kg以上を陳列される場合は事前にご連絡下さい。

● オプション B-1

500W コンセント (2個口) ¥6,200

● オプション B-2

1000W コンセント (2個口) ¥8,800

● オプション B-3

100W クリップ式スポットライト ¥6,200

※消費税・電気料・工事費込の金額です。

Gift Marché autumn 2017 申込書

※裏面もご記入ください

記入日	平成	年	月	日
-----	----	---	---	---

小間数	
-----	--

※出展に際しては審査がございます。

事務局 使用欄

① 出展社名	※この名称が、そのままガイドブック、webに掲載されます。																		印	
カナ (上記が漢字の場合)										英文 (上記が英文の場合不要)										
② 代表者名	フリガナ： / フリガナ：																			
③ 所在地	フリガナ																			
	〒																			(掲載→可・不可)
④ TEL	(掲載→可・不可)									⑤ FAX										
⑥ E-mail	(掲載→可・不可)									⑦ URL										
⑧ 主な出展内容	和文																			
	英文																			

※上記の内容はそのままガイドブック、WEBの検索サイトの原稿になります。ただし、代表者名・FAX番号は記載いたしません。

■ 下記は実務担当者 (事務局より連絡する際のご担当) 情報を (上記と同じ部分があれば同上にて) ご記入ください。

担当者名			
住所			
e-mail (担当)			
TEL		FAX	
携帯 TEL			

● オプション申込欄 ※価格は消費税・工事費・電気料込の金額です。詳細はP4をご覧ください。

オプション名	価格	○印及び・数量指定をしてください。
A パネル用展示棚 (W1000xD300:2段)	¥6,480	個
B-1 500Wコンセント	¥6,200	個
B-2 1000Wコンセント	¥8,800	個
B-3 100Wクリップ式スポットライト	¥6,200	灯

※ご記入いただきました個人情報は、本見本市の運用をはじめ、各種情報のご提供、アンケートのご依頼及びビジネスガイド社からのコンタクトなどに利用させていただきます。 (株) ビジネスガイド社の個人情報保護規定については弊社WEBサイト (<http://www.giftshow.co.jp>) をご覧ください。

商品の詳細

商品名(ブランド名)	
出展名 前頁①を記入	
主要取引先	
主要販売先	
商品への思い こだわり etc	
取引を希望している 相手先 (業種・企業名)	

※お申し込みの際には、申込書（P5）・商品の詳細（P6）のご提出をお願いいたします

お問合せ先
書類送付先

(株)ビジネスガイド社
インターナショナル・ギフト・ショー事務局

〒541-0056 大阪市中央区久太郎町2-5-31 本町寺田ビルディング6F
TEL : 06-6258-0002 FAX : 06-6258-0004
E-mail : imai@businessguide-sha.co.jp