



Gift Marché

spring 2018

出展のご案内

date: 2018.3.14(wed)-3.15(thu)

venue: OMM (大阪マーチャндаイズ・マート)

The 59th Osaka International Gift Show spring 2018

主催 : 株式会社ビジネスガイド社 大阪ギフト・ショー事務局

開催概要

名称：Gift Marché spring 2018（第59回大阪インターナショナル・ギフト・ショー春2018内で開催）

会期：2018年3月14日（水）・15日（木）10:00～18:00（最終日17:00まで）

会場：OMM（大阪マーチャндаイズ・マート） 住所：大阪府中央区大手前1-7-31

出展料：1小間 ¥42,000（税込）+ オプション料金（装飾内容により異なります）

※占有面積は幅1.8m & 奥行1.5m以内とさせていただきます

【基本設備】○バックパネル1枚（1m） ○展示台（幅1m×奥行50cm×高さ75cm）

出展対象：○プロダクトデザイン（工業製品・生活雑貨・インテリア用品・服飾・アクセサリ・テキスタイル類）

○工芸デザイン（陶磁器・漆器・染織品・ガラス・木工・金工・和紙など）

○コミュニケーションデザイン（グラフィック・イラスト・キャラクター）

○手芸品（手作り商品・素材・工具など）

出展のメリット

1 業種の垣根を越えた新しい商談の場

ギフト・ショーには、各界のショップ、百貨店、専門店、卸売業者などの有力バイヤーが多数来場します。また、業種複合型の展示会であるため、幅広い業種の企業が出展します。来場者のみならず、出展者間の交流も盛んに行われます。新しい販路の開拓、垣根を越えたコラボレーションには最適です。

2 商談重視の専門見本市

業界関係者のためのトレードショーのため、バイヤーのほとんどが商談を目的として来場しています。通常では出会えないバイヤーに直接作品を売り込むことができます。

3 積極的なPR・パブリシティ

主催者であるビジネスガイド社の出版物他、一般誌及び関連業界紙、webサイトとも連動し、積極的に広報活動や情報発信を行います。多くのマス媒体に注目してもらって絶好のチャンスです。

来場地域TOP10

内訳	%	人数
大阪府	69.9%	16,330名
兵庫県	10.0%	2,337名
京都府	7.2%	1,685名
奈良県	2.1%	491名
愛知県	1.8%	411名
滋賀県	1.5%	341名
東京都	1.2%	291名
和歌山県	1.2%	291名
岡山県	0.7%	170名
三重県	0.6%	130名

業態別来場者内訳

内訳	人数	%
卸売	5,123名	21.92%
小売	5,444名	23.29%
専門店	1,284名	5.49%
百貨店	364名	1.56%
量販店	161名	0.69%
レジャー施設・遊園地	135名	0.58%
美術館・博物館・動植物園	34名	0.14%
SP・広告	1,793名	7.67%
メーカー	2,449名	10.48%
輸出入商社	1,092名	4.67%
住宅・建築関連	565名	2.42%
通販・訪販	1,058名	4.53%
印刷業	110名	0.47%
その他（官公庁・公共団体、ホテル・結婚式場、食品関連、飲食店、ドラッグストア、報道、デザイン・企画開発）		

（大阪ギフト・ショー2017年春実績）

開催までのスケジュール



注意事項

- 有効に商談を進めていただくため次の出展形態は認められません。
 - ・団体出展
 - ・ブースに人のいない展示のみの出展
 - 出展に際しては、審査を行います。
 - 出展小間位置は、主催者で決定いたします。
 - バイヤーズガイドには以下の申し込み記載内容を掲載いたします。
【出展社名・所在地・TEL・E-mail・URL・主な出展内容】
掲載したくない項目がございましたら掲載不可に印をつけてください。
 - 大阪ギフト・ショーは商談会ですが、このゾーンは販売可能です。一般消費者はほとんど来場されませんのでご了承ください。
- ※ 出展に関する諸条件は、第59回大阪インターナショナル・ギフト・ショー春2018 開催要綱に準じます。



➤ ブースプラン

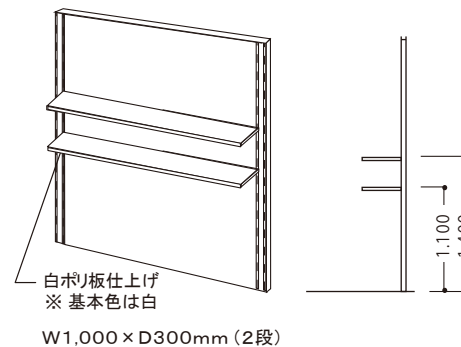
● 基本設備

出展料 ¥42,000 (税込) / 1小間 (占有面積: 幅 1.8m、奥行 1.5m)



● オプション A

パネル用展示棚 ¥6,480



※棚の高さ標準は1,100ミリと
1,400ミリとなります。
棚に5kg以上を陳列される場合
は事前にご連絡下さい。

● オプション B-1

500W コンセント (2個口) ¥6,200

● オプション B-2

1000W コンセント (2個口) ¥8,800

● オプション B-3

100W クリップ式スポットライト ¥6,200

※消費税・電気料・工事費込の金額です。

商品の詳細

商品名(ブランド名)	
出展名 前頁①を記入	
主要取引先	
主要販売先	
商品への思い こだわり etc	
取引を希望している 相手先 (業種・企業名)	

※お申し込みの際には、申込書（P4）・商品の詳細（P5）のご提出をお願いいたします

お問合せ先
書類送付先

(株)ビジネスガイド社
インターナショナル・ギフト・ショー事務局

〒541-0056 大阪市中央区久太郎町2-5-31 本町寺田ビルディング6F
TEL : 06-6258-0002 FAX : 06-6258-0004
E-mail : imai@businessguide-sha.co.jp