

→ 開催概要

名称: 関西 e-mon (ええもん) 展
(大阪インターナショナル・ギフト・ショー2023内で開催)
会期: 2023年9月14日(木)・15日(金)
会場: OMM 2階(大阪府中央区大手前1-7-31)
出展料: Type-A ¥110,000(税込)
Type-B ¥55,000(税込)
募集商品: 関西で作られた商品
※審査制・小間数に限りがあります

→ 開催までのスケジュール

2023年

7/6(木) 出展申込締め切り

7/25(火) 出展料納入締切

8/月上旬 出展社説明会(OMM)

8/23(水) オプション申込み締切

9/13(水) 搬入日

※スケジュールは若干前後する場合があります。

→ 開催趣旨

大阪ギフト・ショーは東京ギフト・ショーの姉妹ショーとして、1989年より大阪で開催されている生活雑貨と販促品の商談会です。「関西e-mon展」は「関西でつくられた良いものをもっと広めるお手伝いをしたい」という思いから、多くの人とモノが交流する大阪ギフト・ショーにリーズナブルな料金でご出展いただける大阪ショーだけの特別企画です。関西で作られたデザイン性の高いインテリア雑貨、服飾雑貨や、新しい発想や技術を活かした商品を募集し、小間数限定の特別ゾーンとして大阪ギフト・ショー内に展開いたします。

→ 注意事項

- 次の出展形態は認められません。
 - ・ 団体出展
 - ・ ブースに人のいない展示のみの出展
 - ・ ビジネス経験の無い方の出展
- 出展に際しては、審査を行います。
- 出展小間位置は、主催者で決定いたします。
- バイヤーズガイドには申し込み記載内容を掲載いたします。
【掲載項目】
出展社名/住所/TEL/URL/主な出展内容

→ 出展のメリット

その① 大阪ギフト・ショーにしか来場されない、幅広い業種の関西圏バイヤーと出会えます

大阪ギフト・ショーには小売、卸、輸出入商社、企業の販促担当者、商業施設、レジャー施設、ホテル、通販など、関西圏を中心に幅広い業種のバイヤーが来場します。また、来場者アンケート結果では、毎回約5-6割が弊社主催見本市のうち「大阪ギフト・ショーのみに来場」と回答されています。

その② 月刊誌やバイヤー向けオンラインサイト「Gift Net」で商品情報を無料PR

ギフト業界の業界誌を発行する(株)ビジネスガイド社が主催のため、弊社の刊行物に出展社の商品情報を無料掲載させていただきます。また、オンラインのビジネスマッチングに対応の商品検索サイト「Gift Net」に情報を1年間無料で公開！ブース以外でもビジネスマッチングの機会を提供します。

その③ 関西圏で30年以上の実績がある生活雑貨・服飾雑貨・販促品の商談会

設立50周年を迎えた弊社は、関西圏でも約35年「ギフト・ショー」を継続して主催してまいりました。長年にわたり蓄積した優良バイヤー情報は他に類をみません。また、絶えず新しいバイヤー情報の収集と情報発信を行っております。「ギフト・ショー」には商談意欲の高いバイヤーが来場します。



関西 e-mon(ええもん)展

in Osaka Gift Show 2023

会期: 2023年9月14日(木)~15日(金)

@ OMM 2階展示ホール

➡ ブースサイズ・基本設備/オプション

●ブース

Type-A: 2.0m(間口) x 1.0m(奥行) x 2.7m or 2.1m(高さ:場所により変わります)

Type-B: 1.4m(間口) x 1.2m(奥行最深部) x 2.7m or 2.1m(高さ:場所により変わります)

●基本設備

・ 木工パネル(白) ※スポットライトは付きません。必要な場合は別途ご注文ください。

・ カーペット(グレーを予定) ・ 社名板 ・ パイプイス 1脚

※ Type A 角小間(コーナースタンド)のパネルは2面となります。

※ パネルには、細い画鋲やピン、弱粘着の両面テープは使用できます。

※ その他レンタル什器は出展社説明会時に配布するオーダーフォームにて注文いただけます。



▲Type-Aレイアウトイメージ



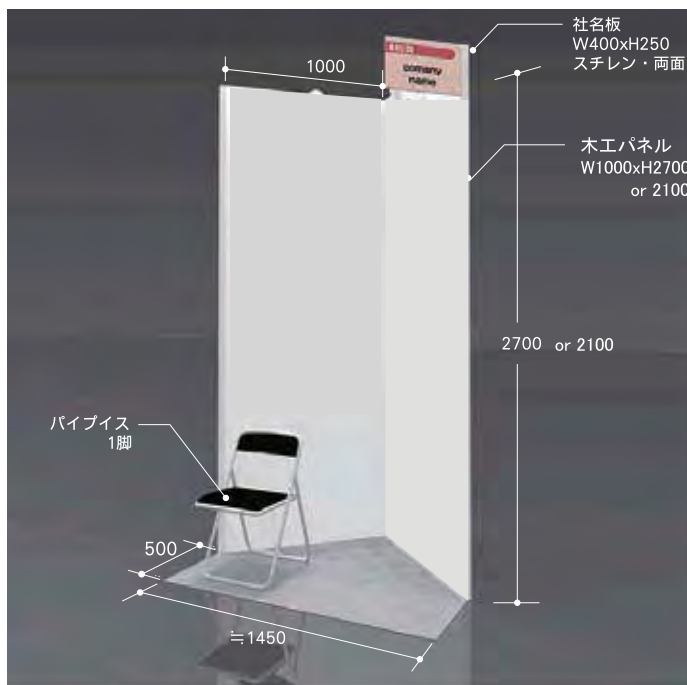
▲Type-Bレイアウトイメージ

Type-A



¥110,000 (間口2m x 奥行1m)

Type-B



¥55,000 (奥行1mのパネルを90°で組み合わせています)

●オプション (金額は全て税込)

ブースに追加できるオプション備品の一例です。
その他の備品や追加備品申込書は出展社説明会時に配布する出展社マニュアルをご確認ください。

■壁面色指定 Type-A: ¥8,250 Type-B: ¥7,700

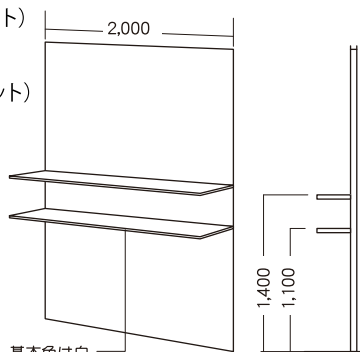
■壁面用展示棚10. ¥10,560

W2,000×D300 (2枚1セット)

■壁面用展示棚11. ¥6,600

W1,000×D300 (2枚1セット)

※棚の高さはご指定いただけます
基本色は白



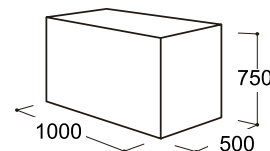
■展示台 ¥6,600

(W1000 x H750 x D500)

■コンセント(差込み口2個) ¥2,420

■クリップ式スポットライト(15W) ¥3,300

■アーム式スポットライト(15W) ¥3,300



※コンセントやスポットライトを追加されますと、別途幹線工事費(¥6,600/500w、¥9,900/1kw)、電気使用料(¥1,320/kw)、分電盤工事費(1kw以上の場合のみ・¥2,420/kw)が必要となります。

・クリップ式白色スポットライト [省電力タイプ]



・アーム式白色スポットライト [省電力タイプ]



小間の壁面から約30~50cm
内側に腕が伸びています。
角度調整可能

●関西e-mon展(65oigs)申込み書 (株)ビジネスガイド社 事業部行

年	月	日
---	---	---

ブースType	どちらかに○		小間数	※出展に際しては審査がございます	事務局使用欄
	A	B			

※出展社名				®
カナ		英文		
代表者名		代表者名カナ		
※住所	〒			
※TEL		FAX		
E-mail		※URL		
※主な出展内容 (40文字程度)	和文			
	英文			

■実務担当者(事務局よりご連絡する際のご担当)

担当者名		部署	
住所	〒		
TEL		FAX	
E-mail		携帯	

■詳細

商品名(ブランド名)		請求書宛名	
主要取引先			
主要販売先			
製造地			
商品への思い・こだわり			
取引を希望している相手先(業種・企業名)			

※印の項目は、バイヤーズガイドとGiftNetの基本情報に反映いたします。

※ご記入いただきました個人情報は、本見本市の運用をはじめ、弊社が手掛ける各種情報のご提供、アンケートの依頼及びビジネスガイド社からのコンタクト等に使用させていただく場合がございます。

(株)ビジネスガイド社の個人情報保護規定については弊社WEBサイト(<https://www.giftshow.co.jp>)をご覧ください。

問合せ・書類送付先	(株)ビジネスガイド社 インターナショナル・ギフト・ショー事務局 今井 〒541-0056 大阪府大阪市中央区久太郎町2-5-31 本町寺田ビル6F TEL:06-6258-0002 FAX:06-6258-0004 E-mail: imai@businessguide-sha.co.jp
-----------	---